

中华人民共和国国家标准

内河助航标志的主要外形尺寸

GB 5864—93

The main dimensions of aids
to navigation on inland waterways

代替 GB 5864--86

1 主题内容与适用范围

1.1 本标准规定了内河助航标志(简称内河航标)的主要外形尺寸。

1.2 本标准适用于中华人民共和国各江、河、湖泊、水库通航水域所配布的内河航标。如本标准规定的外形尺寸不能满足需要时,允许按最大尺寸成比例地放大或按最小尺寸成比例地缩小。

2 引用标准

GB 5863 内河助航标志

3 本标准仅规定了各种内河航标的主要外形尺寸和涂色尺寸,其细部尺寸和具体结构,由相应的产品标准确定。

4 内河航标的尺寸主要根据航道条件和视距要求确定。本标准所列视距系指大气透明系数约为 0.74 条件下的显形视距,供选型参考。

5 除桥涵标、鸣笛标、界限标、节制闸标、指路牌必须用实心牌面外,其他内河航标的标牌可选用实心牌面或板条结构,板条间空隙不得大于板条宽度的三分之一。

6 过河标、沿岸标、导标、过渡导标、首尾导标、泛滥标、鸣笛标、界限标、节制闸标等具有标杆的内河航标,其标杆顶端应高出标牌 100~300 mm。通行信号标、水深信号标其标杆顶端应高出横桁 300~500 mm。

凡标杆需涂横纹或斜纹时,其每条纹宽为 300~500 mm,斜纹角度为 30°~60°。

需加装梯形牌时,梯形牌与标杆间的夹角不大于 30°。

7 过河标、导标的外形尺寸应符合图 1 及表 1 的规定。

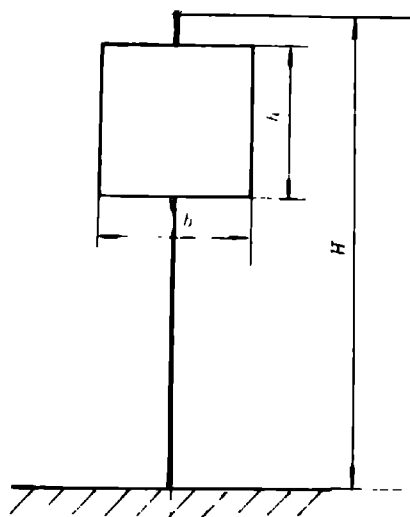


图 1

表 1

序号	外形尺寸,m			视距,km
	$H^{1)}$	h	b	
1	5.5	0.9	0.9	1.5
2	7.5	1.2	1.2	2.0
3	10.0	1.5	1.5	2.5

注：1) 用于导标时,该值根据计算和设标处的具体条件确定。

8 过河标、导标加装梯形牌的外形尺寸应符合图 2 及表 2 的规定。

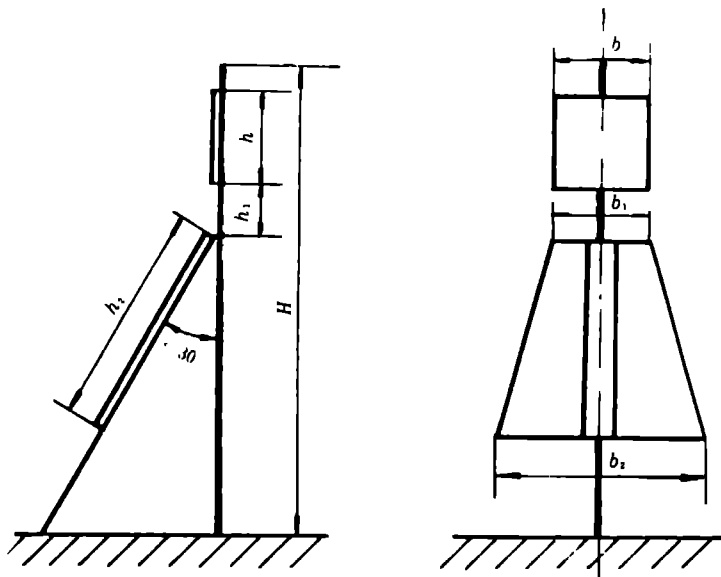


图 2
表 2

序号	外形尺寸,m							视距,km
	$H^{1)}$	b	h	h_1	h_2	b_1	b_2	
1	5.5	0.9	0.9	0.6	2.5	0.9	3.0	3.4
2	7.5	1.2	1.2	0.8	3.3	1.2	4.0	4.5
3	10.0	1.5	1.5	1.0	4.2	1.5	5.0	5.6

梯形导标梯形牌的中间竖条的宽度规定为 0.3m 或 0.4m。

注：1) 用于导标时,该值根据计算和设标处的具体条件确定。

9 沿岸标的外形尺寸应符合图 3 及表 3 的规定。

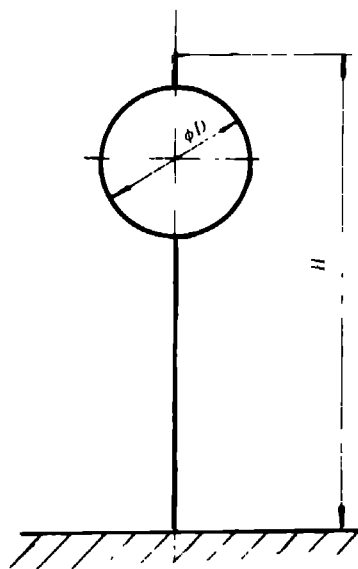


图 3

表 3

序号	外形尺寸,m		视距,km
	<i>H</i>	<i>D</i>	
1	5.5	0.9	1.3
2	7.5	1.2	1.7
3	10.0	1.5	2.2

10 锥形浮标的外形尺寸应符合图 4 及表 4 的规定。

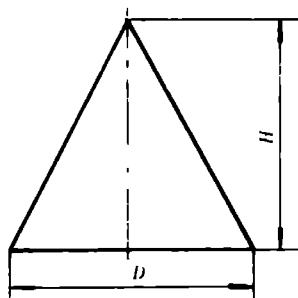


图 4

表 4

序号	外形尺寸,m		视距,km
	<i>H</i>	<i>D</i>	
1	0.6	0.7	0.7
2	0.9	1.0	1.0
3	1.2	1.4	1.4
4	1.5	1.8	1.8

11 罐形浮标的外形尺寸应符合图 5 及表 5 的规定。

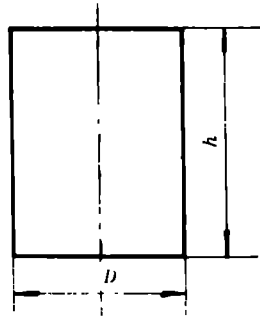
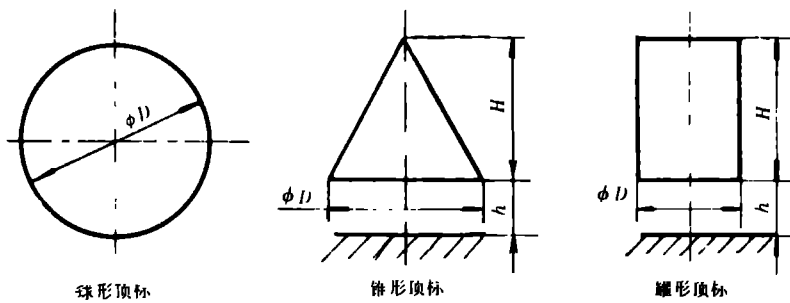


图 5

表 5

序号	外形尺寸, m		视距, km
	h	D	
1	0.6	0.5	0.8
2	0.9	0.7	1.2
3	1.2	1.0	1.7
4	1.5	1.2	2.2

12 装在侧面浮标上的球形、锥形、罐形顶标的外形尺寸应符合图 6 及表 6 的规定。



球形顶标

锥形顶标

罐形顶标

图 6

表 6

m

序号	球形顶标	锥形顶标			罐形顶标		
	D	D	H	h	D	H	h
1	0.45	0.28	0.25	0.10	0.22	0.25	0.10
2	0.60	0.33	0.30	0.12	0.27	0.30	0.12
3	0.90	0.42	0.37	0.15	0.33	0.37	0.15
4	1.20	0.50	0.45	0.18	0.40	0.45	0.18
5	1.50	0.66	0.60	0.24	0.55	0.60	0.23

13 柱形灯桩的外形尺寸应符合图 7 及表 7 的规定。

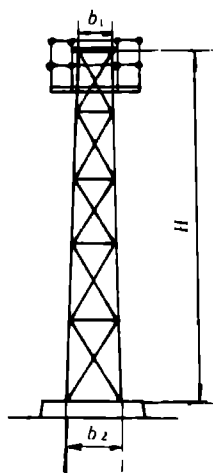


图 7
表 7

序号	外形尺寸, m			视距, km
	H	b_1	b_2	
1	4.0	0.6	1.0	2.3
2	6.0	0.6	1.2	3.4
3	8.0	0.6	1.4	4.6

14 具有锥形、罐形顶标的杆形侧面岸标其外形尺寸应符合图 8 及表 8 的规定。

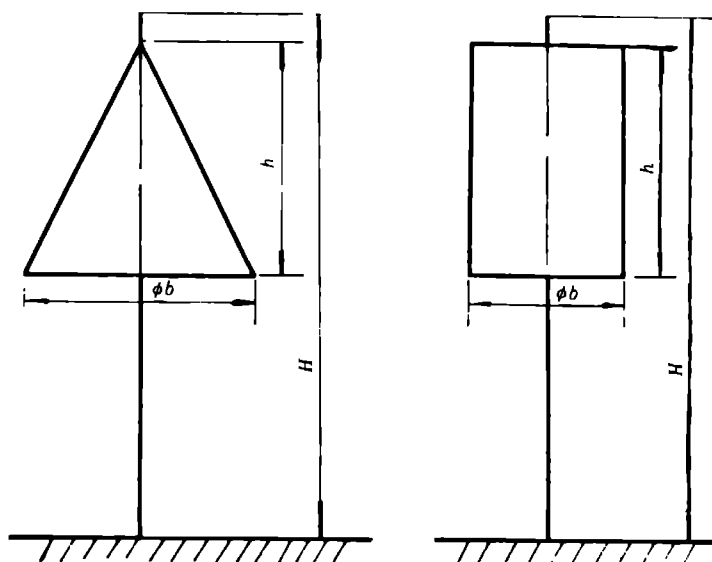


图 8
表 8

序号	外形尺寸, m						视距, km
	锥形顶标			罐形顶标			
	H	h	b	H	h	b	
1	5.5	1.2	1.2	5.5	1.2	0.8	1.5
2	7.5	1.5	1.5	7.5	1.5	1.0	2.0
3	10.0	1.8	1.8	10.0	1.8	1.2	2.5

15 泛滥标的外形尺寸应符合图 9 及表 9 的规定。

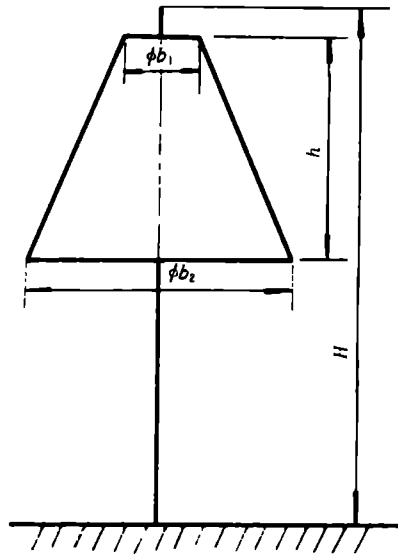


图 9
表 9

序号	外形尺寸, m				视距, km
	H	h	b_1	b_2	
1	5.5	0.9	0.6	1.4	1.5
2	7.5	1.2	0.8	1.8	2.0

16 桥涵标的外形尺寸应符合图 10 及表 10 的规定。

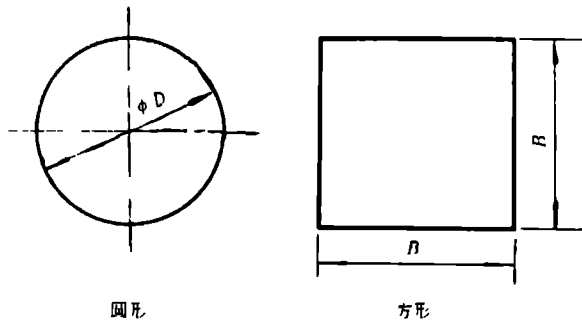


图 10
表 10

序号	外形尺寸, m		视距, km
	B	D	
1	1.0	1.0	1.0
2	1.5	1.5	1.5
3	2.0	2.0	2.0

17 鸣笛标、节制闸标的外形尺寸应符合图 11 及表 11 的规定。

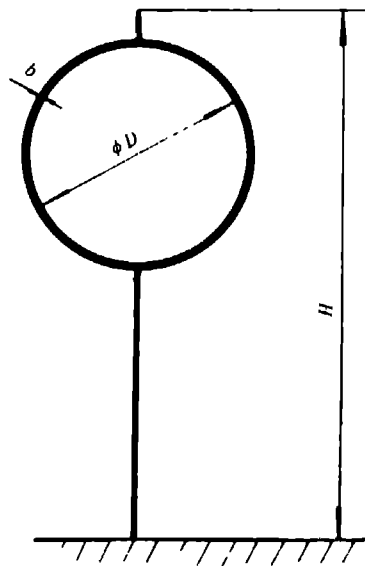


图 11

表 11

序号	外形尺寸, m			视距, km
	H	D	b	
1	4.0	0.9	0.07	1.3
2	5.5	1.2	0.10	1.7

18 界限标的外形尺寸应符合图 12 及表 12 的规定。

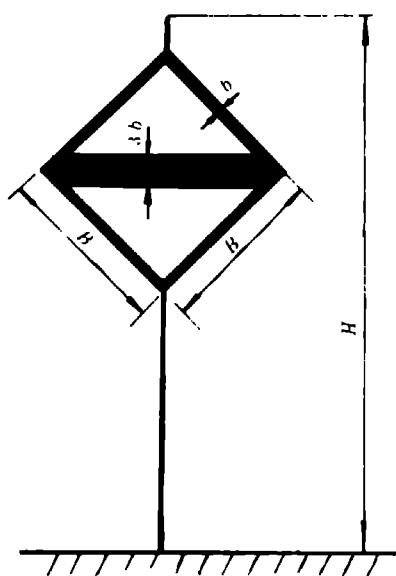


图 12

表 12

序号	外形尺寸, m			视距, km
	H	B	b	
1	4.0	0.9	0.07	1.5
2	5.5	1.2	0.10	2.0

19 水深信号标的外形尺寸应符合图 13 及表 13 的规定。

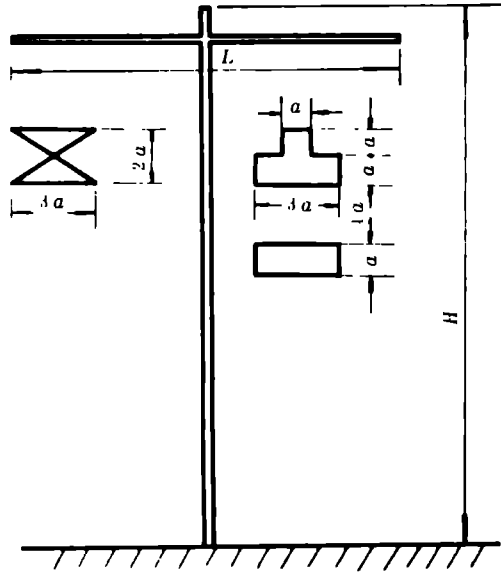


图 13

表 13

序号	外形尺寸,m			视距,km
	H	L	a	
1	4.0	2.0	0.2	0.4
2	5.5	3.0	0.3	0.7
3	7.5	4.0	0.4	1.0

20 通行信号标的外形尺寸应符合图 14 及表 14 的规定。

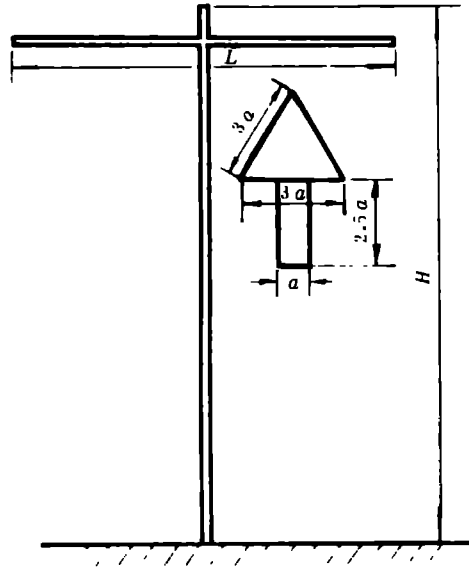


图 14

表 14

序号	外形尺寸,m			视距,km
	H	L	a	
1	5.5	3.0	0.4	1.0
2	7.5	4.0	0.5	2.0
3	10.0	5.0	0.7	3.0

21 横流标的外形尺寸,应符合图 15 及表 15 的规定。

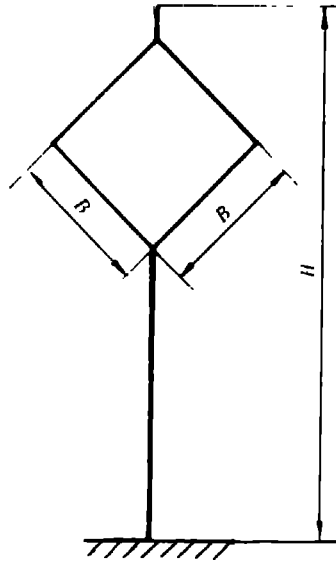


图 15
表 15

序号	外形尺寸,m		视距,km
	H	B	
1	4.0	0.7	1.0
2	5.5	0.9	1.5
3	7.0	1.2	2.0

22 管线标的外形尺寸应符合图 16 及表 16 的规定。

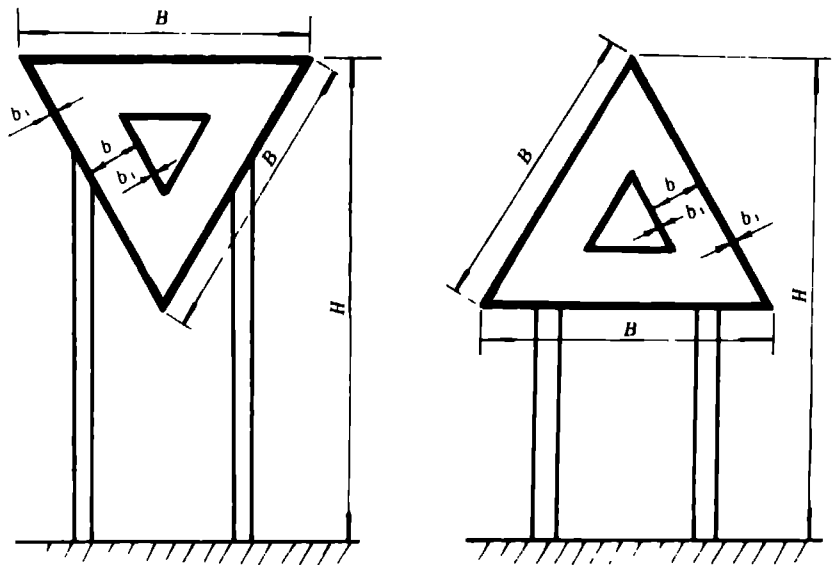


图 16
表 16

序号	外形尺寸,m				视距,km
	H	B	b	b_1	
1	4.0	2.0	0.4	0.04	2.0
2	5.0	3.0	0.6	0.06	3.0

23 指路牌的外形尺寸应符合图 17 及表 17 的规定。

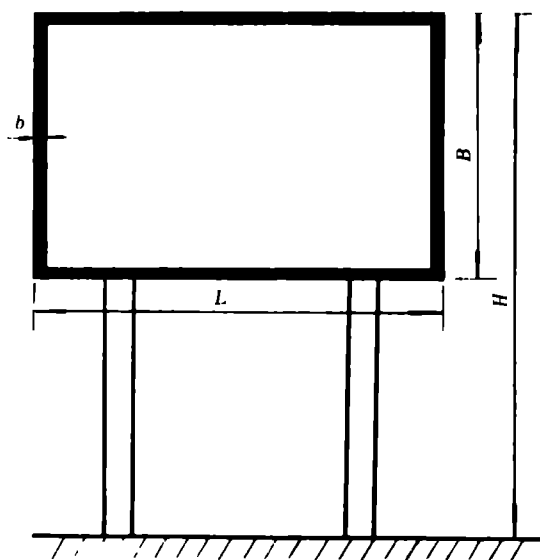


图 17

表 17

序号	外形尺寸, m				两向地名字体尺寸, mm		视距, km
	H	B	L	b	字高	字宽	
1	2.5	1.0	1.5	0.03	340	280	0.1
2	3.0	1.2	1.8	0.04	400	330	0.15
3	3.5	1.4	2.1	0.05	460	380	0.2

附加说明:

本标准由中华人民共和国交通部提出。

本标准由《内河助航标志》国标编写组负责起草。

本标准主要起草人姜立华、瞿根生、苏播、吴幼民、张福祿、吴经六。

本标准委托中华人民共和国交通部负责解释。

本标准于 1986 年 2 月首次发布。